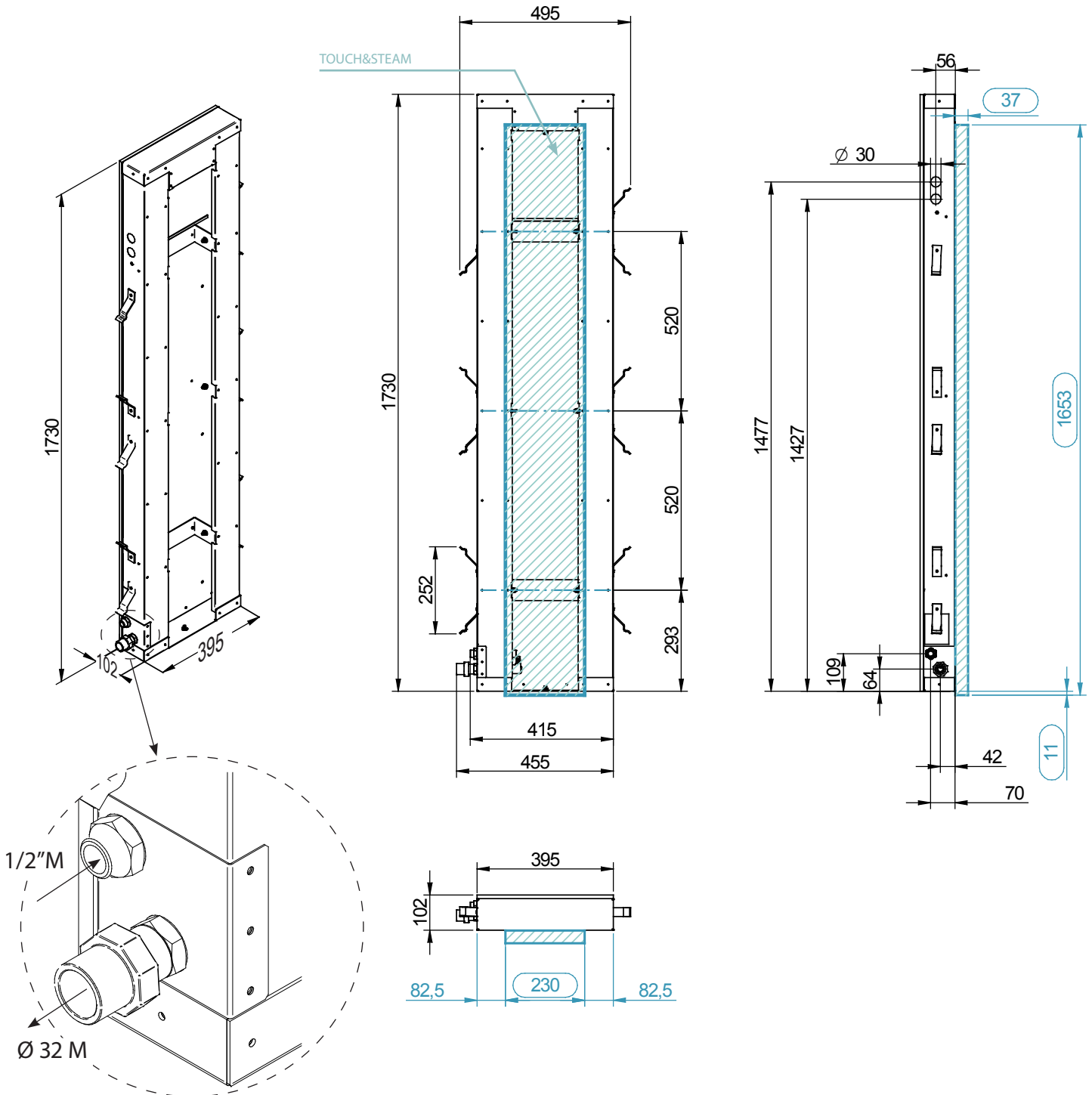
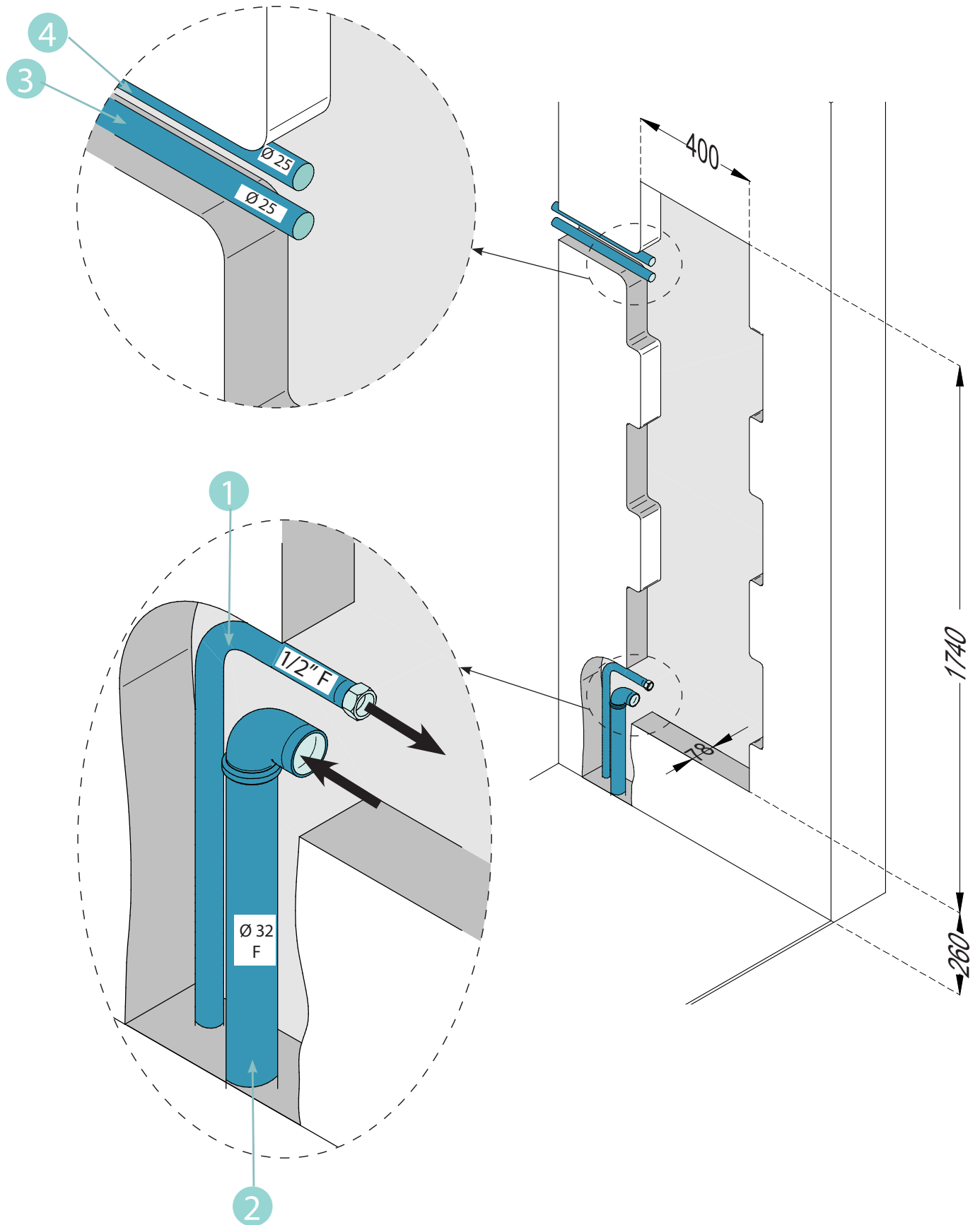


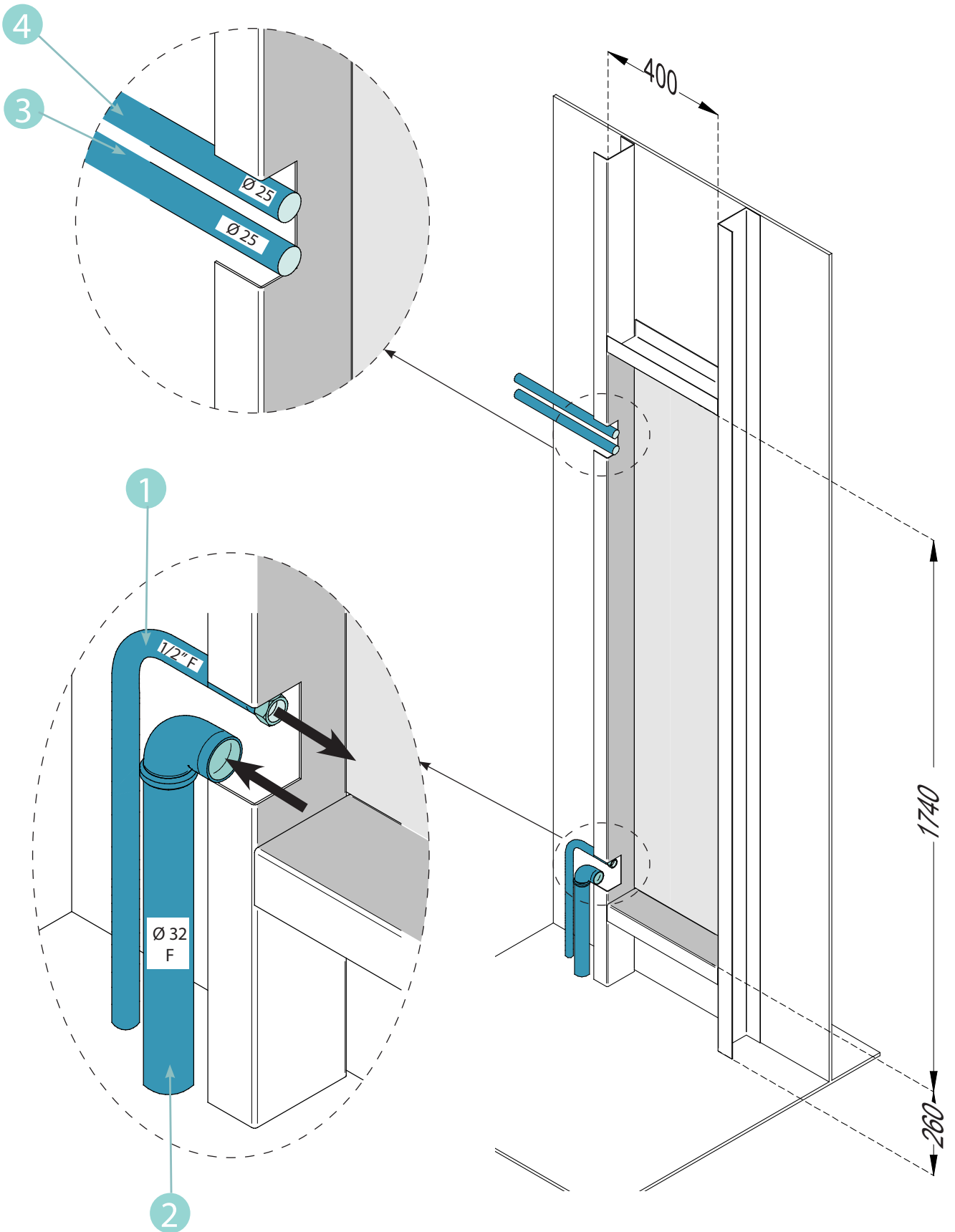
CONTROCASSA PER TOUCH&STEAM  
 MOUNTING BOX FOR TOUCH&STEAM  
 BOITE A ENCASTRER POUR TOUCH&STEAM  
 MONTAGEGEHAUSE FUR TOUCH&STEAM  
 CAJA EMPOTRABLE PARA TOUCH&STEAM



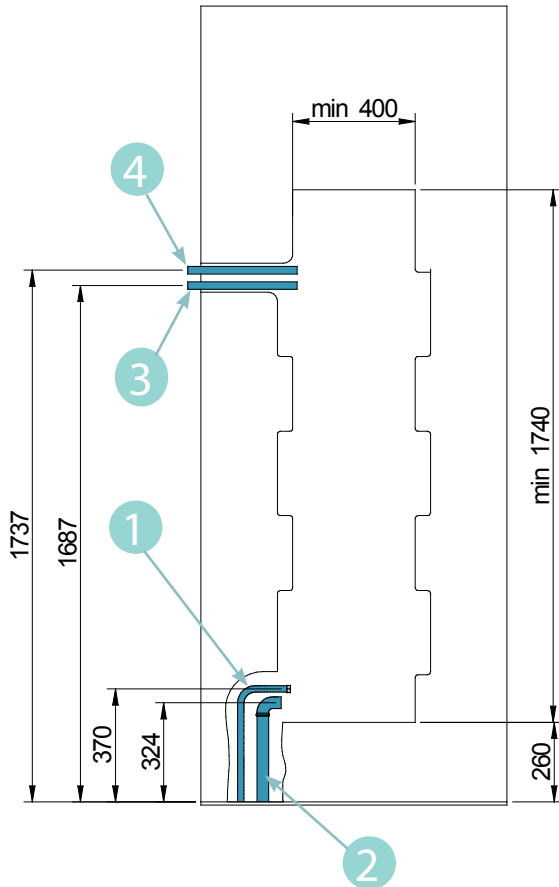
MONTAGGIO SU MURATURA  
INSTALLATION FOR MASONRY  
MONTAGE SUR MAÇONNERIE  
MONTAGEANLEITUNG FÜR MAUERWERK  
MONTAJE PARA ALBANERÍA



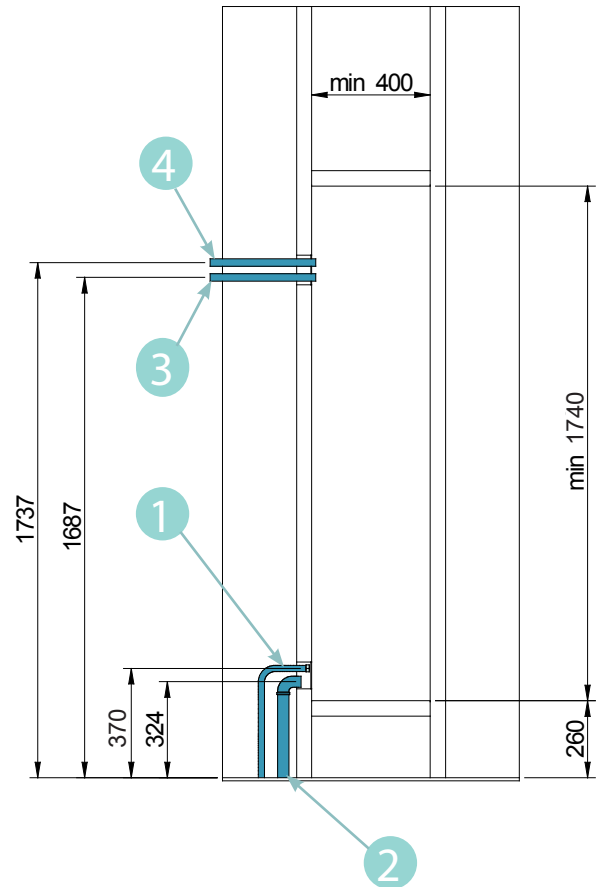
MONTAGGIO SU CARTONGESSO  
INSTALLATION FOR PLASTERBOARD  
MONTAGE SUR PLAQUE DE PLATRE  
MONTAGEANLEITUNG FÜR GIPSPLATTEN  
MONTAJE PARA PLACAS DE JESO



MONTAGGIO SU MURATURA  
 INSTALLATION FOR MASONRY  
 MONTAGE SUR MAÇONNERIE  
 MONTAGEANLEITUNG FÜR MAUERWERK  
 MONTAJE PARA ALBANERÍA

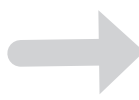


MONTAGGIO SU CARTONGESSO  
 INSTALLATION FOR PLASTERBOARD  
 MONTAGE SUR PLAQUE DE PLÂTRE  
 MONTAGEANLEITUNG FÜR GIPSPLATTEN  
 MONTAJE PARA PLACAS DE JESO



**1** 1/2" F Carico acqua  
 Water inlet  
 Arrivée d'eau  
 Wasserzulauf  
 Entrada del agua

**2** Ø 32 F Scarico acqua  
 Water outlet  
 Évacuation d'eau  
 Schmutzwasseranschluss  
 Desagüe del agua

 Tubazione sifonata  
 Siphoned piping  
 tuyau avec siphon,  
 Wasserablass (bereits siphoniert)  
 Tubería provista de sifón



**3** Ø 25 Guaina per Alimentazione elettrica  
 Sheath for the electric supply  
 Guaine pour raccordement au réseau électrique  
 Leerrohr Anschluss an das Stromnetz  
 Vaina para conexión con la red eléctrica

**4** Ø 25 Guaina per collegamento optional  
 Sheath for connecting the options.  
 Guaine de connexion pour optional  
 Leerrohr für die Verbindung des optional  
 Vaina para la conexión del optional

Predisporre, un vano di 400 mm x 1740 mm profondo almeno 75mm, che diverrà la sede per il dispositivo TOUCH&STEAM;

Drill a hole min 400 mm x 1740 mm and 75mm depth, on the wall . This hole will become the seat for TOUCH&STEAM.

Réaliser dans le mur un trou min 400 mm x 1740 mm profond 75 mm, qui deviendra le logement du TOUCH&STEAM.

An der Wand ein Loch 400 mm x 1740 mm und einer Tiefe von 75 mm vorbereiten. Dieses wird der Sitz der TOUCH&STEAM.

Predisponer, en la pared , un taladro 400 mm x 1740 mm y 78 mm de profundidad que constituirá el alojamiento para el TOUCH&STEAM.

1 - Alimentazione acqua: predisporre a filo della controcassa la tubazione con filettatura 1/2" femmina. Collegare soltanto con acqua fredda (max 25 °C). La pressione dell'acqua in entrata non deve superare gli 8 bar (800kPa) max. Per un utilizzo migliore, la pressione dell'acqua dovrebbe essere da 1.5 ÷ 2 bar (150 ÷ 200 kPa) max.

1-Waterinlet:  
- prepare the piping mounted flush with the mounting box with a 1/2" thread female;- connect only with cold water (max 25 °C);  
- the water inlet pressure must not exceed 8 bar (800kPa) max. For the best use, the water pressure should be 1.5 ÷ 2 bar (150 ÷ 200 kPa)max;

1-Entrée de l'eau:  
- monter au ras de la boîte à encastrer le tuyau à filetage 1/2" femelle ;  
- ne raccorder qu'à l'eau froide (max 25 °C);  
- la pression de l'eau à l'entrée ne doit pas dépasser 8 bars (800kPa) max. Pour une utilisation optimale, la pression de l'eau devrait se situer entre 1.5 et 2 bars (150 200 kPa) max.

1-Wasserspeisung:  
- Bündig mit der montagegehäuse eine Leitung mit 1/2" Gewinde (weiblich) vorbereiten;  
- Nur Kaltwasser verwenden (max 25 °C).  
- Der Wasserdruck am Eingang muss max. 8 Bar (800kPa) betragen. Für den optimalen Betrieb sollte der Wasserdruck zwischen 1.5 ÷ 2 Bar (150 ÷ 200 kPa) betragen;

1-Carga de agua:  
- predisponer la tubería con roscado 1/2" hembra a ras de la caja empotrable;  
- conectar sólo con agua fría (25 °C máx.);  
- la presión del agua de entrada no debe exceder de 8 bares (800 kPa) máx; para una mejor utilización, la presión del agua debería ser de 1,5-2 bares (150-200 kPa) máx.

ATTENZIONE se l'acqua è mediamente dura o dura è necessario l'installazione di un decalcificatore a monte del generatore stesso, se questa condizione non viene rispettata si possono verificare rapidi invecchiamenti della caldaia del generatore. (valore di durezza consigliato circa 15 gradi francesi)

- CAUTION: If the water is medium hard or hard, a softener must be installed upstream from the generator. If this condition is not met the generator boiler may age rapidly (Recommended water hardness value about 15° F).

- ATTENTION: si l'eau est moyennement dure ou dure, monter un adoucisseur en amont du générateur. L'absence d'adoucisseur pourrait provoquer un vieillissement précoce de la chaudière du générateur (valeur de dureté conseillée 15 °f environ).

- ACHTUNG, sollte das Wasser durchschnittlich eher hart sein, muss dem DG ein Wasserentkalker vorge-schaltet werden. Wird dem nicht Rechnung getragen, kann sich die Lebenszeit des Boilers erheblich verkürzen(Empfohlene Wasserhärte ca.15° fh).

- ATENCIÓN: si el agua es medianamente dura o dura, deberá instalarse un ablandador de agua antes del GV; en caso contrario, podrá presentarse un rápido desgase de la caldera del GV (valor dureza de agua recomendado aproximadamente 15°F).

2 - Scarico acqua: predisporre tubazione resistente alle alte temperature (fino a 100°C) a filo della controcassa Ø 32 femmina già sifonata; la tubazione di scarico deve garantire il corretto deflusso dell'acqua, pertanto si consiglia una pendenza verso il basso di almeno 5°.

2-Wateroutlet:  
- prepare a siphoned piping Ø 32 female, resisting high temperatures (until 100°C), mounted flush with the mounting box;  
- the drainage piping must guarantee correct water downflow; therefore a downward slope of at least 5° is recommended.

2-Evacuation de l'eau:  
- prévoir un tuyau Ø 32 femelle avec siphon, résistant aux températures élevées (jusqu'à 100°C), monté au ras de la boîte à encastrer te ce - le tuyau doit aussi assurer un bon écoulement de l'eau. Aussi est-il conseillé de respecter une inclinaison d'au moins 5° vers le bas.

2-Wasserablauf: Vorbereitung einer für hohe Temperaturen (bis zu 100 °C) ausgelegten und bereits siphonierten Leitung mit einem Ø 32-Innengewinde, bündig zum Einbauegehäuse;Um den einwandfreien Ablauf des Wassers zu garantieren, sollte ein Gefälle von mindestens 5° vorgesehen werden.

2-Desagüe:  
- predisponer una tubería Ø 32 hembra provista de sifón a ras de la caja empotrable;  
- La tubería de evacuación, además de resistir a las altas temperaturas (100°C), deberá garantizar también la salida correcta del agua; por tanto, se aconseja una pendiente descendiente de por lo menos 5°

3 - Guaina Ø 25 per Alimentazione elettrica: predisporre un cavo di entazione di idonea sezione.

3-Sheath Ø 25 for the electric supply:  
- prepare a supply cable of appropriate section (see chart).

3 - Guaine Ø 25 pour raccordement au réseau électrique:  
- prévoir un câble d'alimentation de section approprié (voir tableau).

3 -Leerrohr Ø 25,Anschluss an das Stromnetz: Speisungen;  
- bereiten Sie ein Zuleitungskabel des geeigneten Schnittes (siehe Tabelle).

3 - Vaina Ø 25 para conexión con la red eléctrica:  
- preparar un cable de alimentación de sección idonea. (ver tabla)

4 - Guaina Ø 25 per collegamento optional.

4 - Sheath Ø 25 for the connection optional

4 - Guaine Ø 25 de conexión pour optional

4 - Leerrohr Ø 25 für die Verbindung des optional

4 - Vaina Ø 25 para la conexión del optional.

Caratteristiche tecniche Technical specifications - Spécifications techniques - Technische Daten - Características técnicas			
Modello Model Modèle Modell Modelo	potenza power Puissance Leistung potencia (KW)	Sez. min. conduttori elett. Min. thickness electrical cables Section min. câbles élect. Mindestquerschnitt el.Leitungen Sección min. conductores eléct. (mm <sup>2</sup> ) Modell Modelo	Tensione Voltage Tension Spannung Voltaje (V)
30	3.0	2.5	230 V - 50 Hz 400 V 3N - 50 Hz
45	4.5	4-6	230 V - 50 Hz 400 V 3N - 50 Hz
60	6.0	6 4-6	230 V - 50 Hz 400 V 3N - 50 Hz
90	9.0	10 6	230 V - 50 Hz 400 V 3N - 50 Hz